

### Phase 1

1. Ordnen Sie die Gestängeteile.
2. Verbinden Sie die Gestängeeinheiten, laut Skizze.

### Phase 1

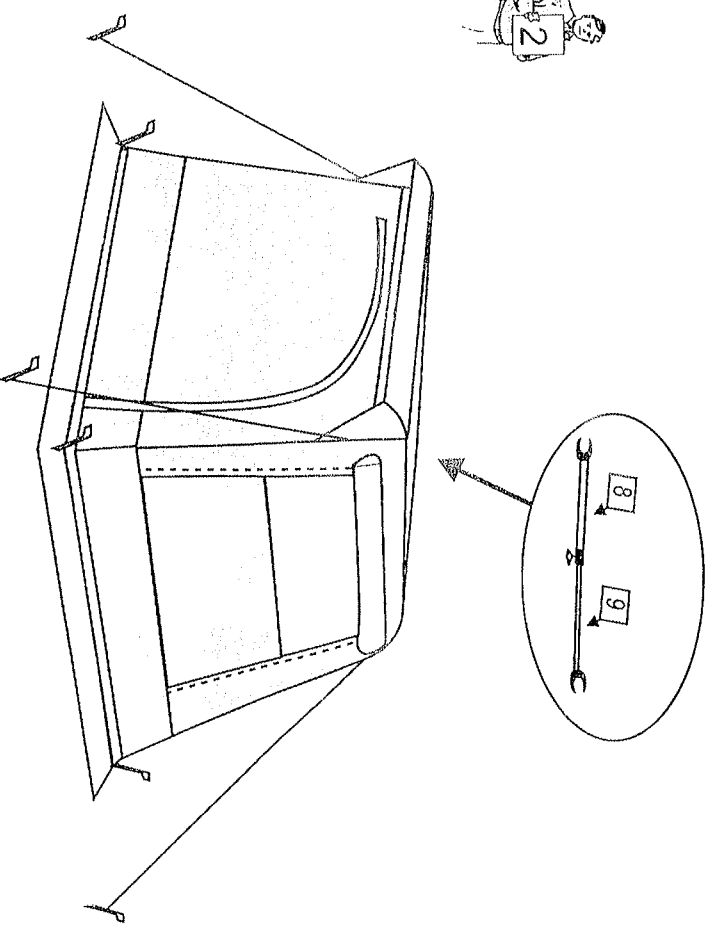
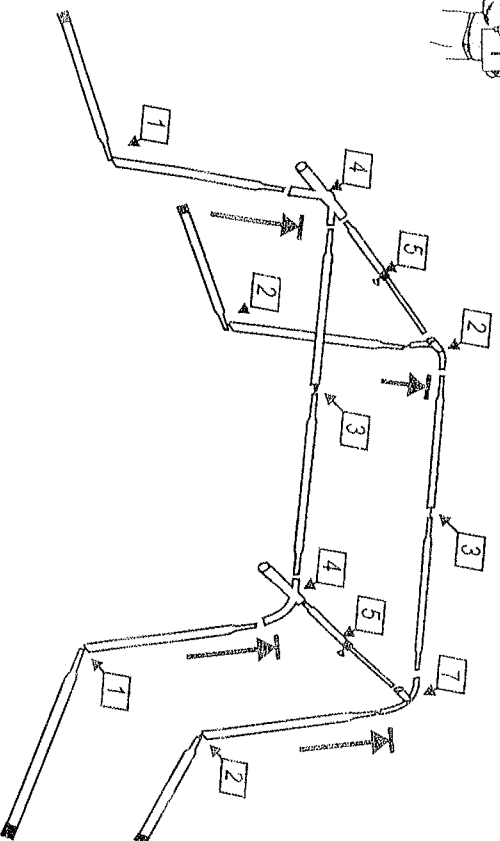
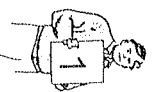
1. Lay out the pole sections according to the frame drawing.
2. Assemble the frame according to the drawing. Mount the frame.

### Phase 2

1. Stützen Sie die Zelthaut behutsam über das Gerüst.
2. Verankern Sie die Zelthaut mittels Heringen/Erdrägeln im Boden.
3. Fixieren Sie die Zelthaut mit den vorhandenen Bändern, die sich im Inneren des Zeltes befinden am Gestänge.
4. Bringen Sie die Abspannlinien an und spannen Sie diese mittels Heringen ab.
5. Achten Sie darauf, dass nicht zuviel Spannung auf dem Zelt ist.
6. Fixieren Sie Dach-Stangen Nr. 8/9.

### Phase 3

1. Spread the flysheet carefully on top over the frame.
2. Peg down the tent.
3. Secure the flysheet onto the poles with ties (inside of flysheet).
4. Mount the guy ropes and secure the tent with stakes.
5. Do not allow too much tension to the flysheet.
6. Fix ridge poles Nr. 8/9.



Ein paar Tipps, damit Sie viel Freude an diesem Zelt haben, beachten Sie bitte folgende Hinweise.

#### Probeaufbau

Vor Reiseantritt empfehlen wir einen Probeaufbau durchzuführen. Vergewissern Sie sich, dass sämtliches Zubehör komplett und auf die zu erwartenden örtlichen Gegebenheiten abgestimmt ist, Benutzen Sie jeweils spezielle Erdnägel für sandigen oder steinigen Untergrund. Zusätzliche Spannleinen geben unter allen Wetterbedingungen erhöhte Sicherheit.

#### Aufbau / Auswahl des Aufstellortes

Wählen Sie eine möglichst ebene, saubere Aufbaustelle, meiden Sie Bodensenken. Entfernen Sie Steine und ähnliche Objekte, um Beschädigungen des Zeltbodens zu verhindern. Der Zelteingang sollte möglichst nicht im Wind stehen. Nutzen Sie natürlichen Windschatten wie Hecken, Felsen etc. . Ihr Zelt sollte jedoch nicht direkt unter Bäumen aufgebaut werden, wegen Blitzschlaggefahr!

Einige Bäume geben klebrige Säfte ab oder tropfen nach einem Regenschauer weiter. Befolgen Sie bitte unsere Aufbauanleitung von Anfang bis Ende. In dieser sind die Gestänge gekennzeichnet. Es ist ratsam beim Erstaufbau diese zu markieren. Beim Aufbau achten Sie bitte darauf, dass Sie die Erdnägel/Heringe etwas schräg in die Erde stecken damit eine hohe Festigkeit erreicht wird, jedoch keine Verspannung in der Zelthaut auftritt. Zeltstoff und Abspannpunkte sollten nur leicht unter Spannung stehen damit Belastungen von Wind ausgeglichen werden können. Die Zeltspannung sollten Sie je nach Witterung prüfen. Beim Aufbau/Abbau sollten alle Reißverschlüsse geschlossen sein. Gehen Sie sorgsam mit den Reißverschlüssen um, denn diese sind Verschleißteile, die nicht unter die Garantiebestimmungen fallen.

#### Abbau

Verfahren Sie bitte in umgekehrter Reihenfolge der Aufbauanleitung. Um Beschädigungen an der Zelthaut zu vermeiden, entfernen Sie alle Erdnägel/Heringe und Abspannleinen behutsam. Um einer Schimmelbildung bez. Stockflecken vorzubeugen sollten Sie das Zelt nur in einem sauberen und trockenen Zustand abbauen. Nach einem Abbau im Regen ist das Zelt möglichst schnell zu trocknen. Reinigen Sie alle Teile gründlich.

#### Lüftung

Verwechseln Sie bitte Kondenswasser nicht mit Undichtigkeit. Wasserkondensation kommt grundsätzlich in allen Zelten vor, jedoch insbesondere bei starken Temperaturschwankungen. Durch verstärkte Belüftung können Sie die Kondensation vermindern.

#### Pflege / Reparatur

Verschmutzungen an der Zelthaut im trockenen Zustand abbürsten. Evt. mit klarem Wasser nachbehandeln. Bei hartnäckigen Flecken nur handelsübliche Pflegemittel für Zelte verwenden. Bitte nie in der Waschmaschine waschen oder chemisch reinigen lassen! Von Zeit zu Zeit sollten Sie das Zelt neu imprägnieren und die Nähte abdichten. Der Fachhandel berät Sie gern über entsprechende Produkte. (Imprägniersprays, Reparatursets, Nahtdichter). Löcher oder Risse können ebenfalls mit gleichem Material geklebt werden. Das Gestänge bedarf keiner besonderen Pflege, außer das es sauber und trocken im Packsack aufbewahrt werden sollte. Um die Geschmeidigkeit der Reißverschlüsse zu erhalten sind diese ab und zu mit Silicon oder Paraffin zu behandeln.

#### Verpackung

Die gereinigten Zubehörteile und Gestänge in die mitgelieferten Packsäcke verpacken. Falten Sie das Innenzelt und Außenzelt in Rechteckform und bringen Sie das faltmaß auf maximale Breite des Packsackes. Legen Sie das Außenzelt auf das Innenzelt und rollen Sie zusammen mit Gestänge und Zubehörbeutel das komplette Zelt auf. Befestigen Sie das Zelt mit den beigefügten Bändern. Legen Sie das Zelt in den Packsack und schließen Sie den Reißverschluss behutsam. Bewahren Sie das Zelt an einem trockenen, kühlen, frostfreien und gut belüfteten Ort auf. Vermeiden Sie das Verpacken und Lagern im feuchten Zustand, (Schimmelbildung, Stockflecken).

#### Sonderprobleme / Besondere Umweltbedingungen

Bitte bewahren Sie diese Informationen sorgfältig auf und befolgen Sie die Ratschläge, da eine falsche Reihenfolge beim Aufbau und Abbau oder unsachgemäße Behandlung zu Beschädigungen am Zelt und an den Zubehörteilen führen kann. Gewährleistungen jeglicher Art sind in solchen Fällen ausgeschlossen.

**UV Strahlen, alle Zeltstoffe erleiden bei fortgesetzter stärkerer Sonnenbestrahlung eine Materialermüdung und bleichen bis zu einem gewissen Grad aus.**

Wenn Sie Ihr Zelt z.B. für Monate draußen stehen lassen, kann eben diese Materialermüdung eintreten. Bei normaler Ferien- oder Wochenendnutzung hält Ihr Zelt natürlich wesentlich länger. Es ist daher zu empfehlen, dass bei längerer Benutzung das Zelt in einem schattigen Gebiet aufgebaut wird. Dieses Zelt ist nicht für Schneelast geeignet. Bei Unwetterwarnungen (Sturm) ist ein Abbau des Zeltes zu empfehlen.

#### Umgang mit Feuer und Fluchtwegen

##### Vorsichtsmaßnahmen gegen Feuer

Zum sicheren Campen sind folgende Regeln des gesunden Menschenverstandes zu befolgen:

1. Keine eingeschalteten Geräte in der Nähe der Wände, des Daches oder der Vorhänge aufstellen.
2. Immer die Sicherheitsanweisungen für diese Geräte beachten
3. Niemals Kindern erlauben, in der Nähe von eingeschalteten Geräten zu spielen
4. Durchgänge freilassen
5. Sich nach den Einrichtungen und Vorkehrungen gegen Feuer auf dem Gelände erkundigen