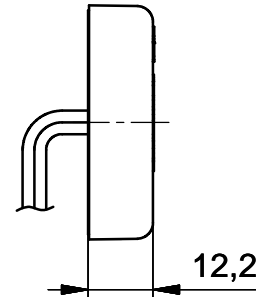
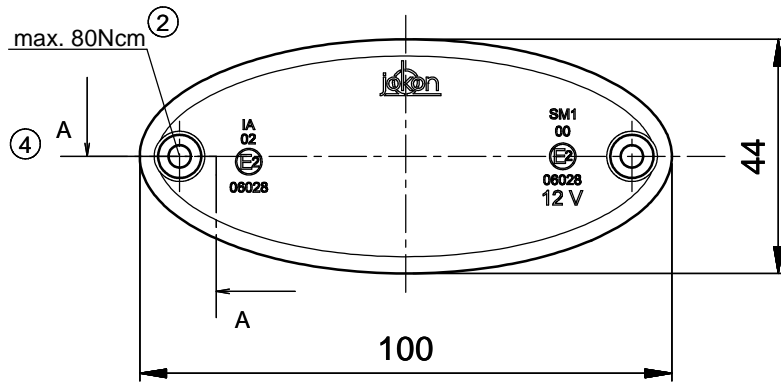


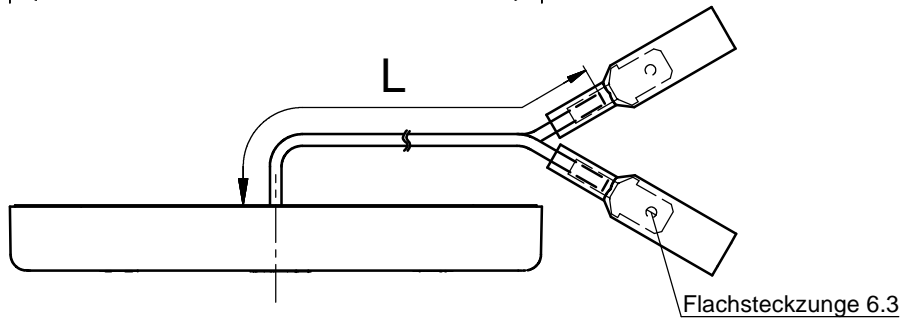
Anbauhinweis:
Es gilt unsere 'Anleitung zur Installation
und Betrieb von JOKON-Produkten'

Leuchte mit 1xLED 12V

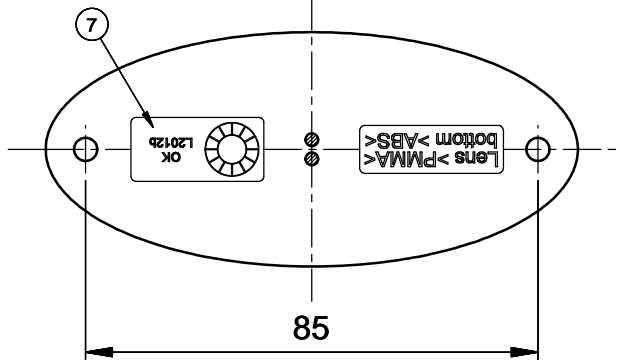
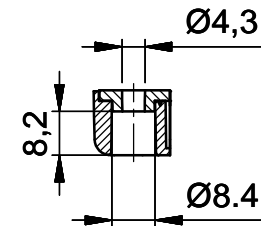


⑤ Prüf-Nr.:
M2:1

IA	SM1
02	00
06028	06028
	12 V



② Teil - Schnitt: A-A



				Werkstoff: ⑤ PMMA - orange ABS - weiss			Zeichnungs-Nr.: 12.1018.G01		Maßstab 1:1
7	"b" hinzu	29.09.14	Dunkel						
6	war ±0.3	02.04.09	Heer						
5	Nachtrag	02.04.09	Heer	2007	Tag	Name			
4	war Vollschnitt	02.04.09	Heer	Bearb.	02.02	S.Heer			Maße ohne Tol. Angaben
3	Nachtrag	09.06.08	Heer	Gepr.	02.02	Schnitt			DIN 16901
2	Darstellung	25.04.08	Heer						
2	Nachtrag	25.04.08	Heer						
1	Zeichn.format	10.08.07	Dogan						
Ausgabe	Änderung	Tag	Name	 <small>SCHMANN & KONEN GmbH & Co.KG 53229 Bonn (Pöschchen)</small>			SMLR 2012b/12V ⑦ AK 200mm + Flz 6.3		⑥

12.1018.020	200	
12.1018.000	200	③
Art-Nr.	L	
L in mm	L	

Bemerkungen

Diese Zeichnung ist Eigentum der Fa. Johann & Koenen GmbH & Co.KG in Bonn.
 Ohne unsere Genehmigung darf Sie weder vollständig noch teilweise nachgebildet,
 dritten Personen mitgeteilt oder anderen Firmen zugänglich gemacht werden.
 Widerrechtliche Benutzung zieht zivil- und strafrechtliche Folgen nach sich.